



BÖHLER



WARM-  
ARBEITS-  
STAHL

WARMARBEITSSTAHL

voestalpine BÖHLER Edelstahl GmbH & Co KG  
[www.voestalpine.com/boehler-edelstahl](http://www.voestalpine.com/boehler-edelstahl)

voestalpine

ONE STEP AHEAD.

# FÜR HÖCHSTE THERMISCHE BEANSPRUCHUNGEN

Als weltweit bedeutendster Werkzeugstahlhersteller konzentriert sich voestalpine BÖHLER auf die Lösung anspruchsvoller Kundenprobleme im Werkzeugbau. Einen Schwerpunkt dabei bilden die Warmarbeitsstähle.

Warmarbeitsstähle sind legierte Werkzeugstähle für Verwendungszwecke bei denen die Oberflächentemperatur im Allgemeinen über 200 °C liegt. Während des Einsatzes kommt das Werkzeug kurzzeitig mit heißen Werkstoffen in Berührung, deren Temperatur weit über 200 °C liegt. Es kommt also neben einer thermischen Dauerbelastung zusätzlich zu einer Temperaturwechselbeanspruchung.

Werkzeugstähle für solche Anwendungen müssen neben den allgemeinen bei Werkzeugstählen auftretenden mechanischen und abrasiven Beanspruchungen auch thermische ertragen.







# EDELSTAHL IN HOCHFORM

Eine optimale Kombination der mechanischen als auch der metallurgischen Eigenschaften ermöglicht:

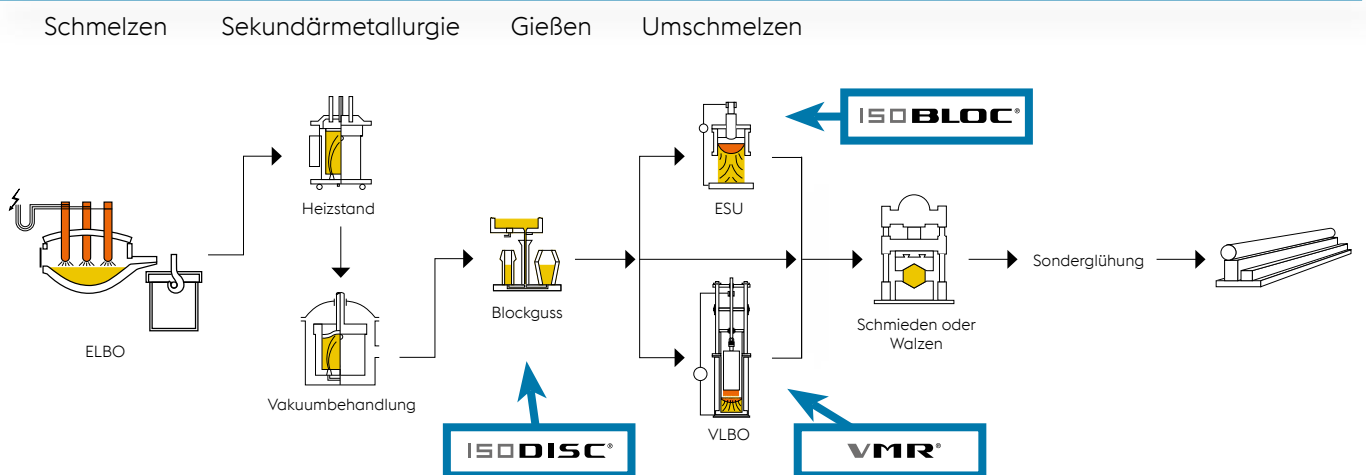
## Bei der Werkzeugherstellung:

- » Einfache Bearbeitung sowie gute Zerspanbarkeit
- » Sichere und einfache Wärmebehandlung
- » Beste Maßbeständigkeit bei der Wärmebehandlung

## Im Einsatz:

- » Hohe und gleichmäßige Standmengen
- » Höchste Sicherheit gegen Ausfall

## Herstellverfahren für BÖHLER Warmarbeitsstahl





## Eigenschaft

## Definition

## Nutzen

### Warmzähigkeit

Widerstand eines Materials gegen Rissbildung und -ausbreitung. Bei Warmarbeitsstählen steigt die Zähigkeit mit der Temperatur an.

Besonders bei Werkzeugen mit tiefen Gravuren an Querschnittsübergängen und Kanten können sich hohe mechanische Spannungen aufbauen, die zu Warmrissen führen. Eine Erhöhung der Zähigkeit **reduziert somit die Gefahr von Rissbildung** und bildet einen erheblichen Anteil zur **Brandrissbeständigkeit**.

### Warmfestigkeit

Fähigkeit eines Materials mechanische Spannungen ohne Verformung aufzunehmen. Wenn sich der Gefügestand durch die Wärmeeinwirkung verändert, wird die Festigkeit bei Raumtemperatur und in der Folge auch die Festigkeit bei Gebrauchstemperatur vermindert.

Durch ausreichende Festigkeit auch bei hohen Temperaturen steigt die **Sicherheit gegen Deformationen** der Werkzeuge.

### Anlassbeständigkeit

Widerstandsfähigkeit des Materials gegen Erweichen bei erhöhten Temperaturen.

Durch **ausreichende Anlassbeständigkeit** wird eine ausreichende Arbeitshärte auch bei hohen Temperaturen gewährleistet.

### Warmverschleißwiderstand

Widerstand gegen Materialverlust an der Oberfläche hervorgerufen durch mechanische Ursachen.

Durch ausreichenden Warmverschleißwiderstand wird die **Gefahr von Erosion** vermindert.

### Temperaturwechselbeständigkeit

Fähigkeit eines Werkstoffes, die durch Temperaturwechsel hervorgerufenen, zyklischen Belastungen zu ertragen.

Die durch Temperaturwechsel an der Oberfläche gebildeten netzförmigen **Brandrisse werden verzögert**.

### Thermische Leitfähigkeit

Geschwindigkeit, mit der sich die Erwärmung an einem Punkt durch den Werkstoff ausbreitet.

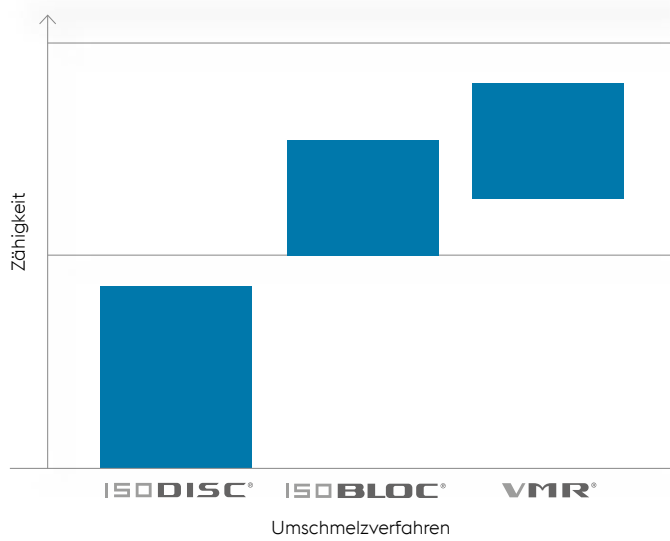
Durch hohe thermische Leitfähigkeit reduziert sich zum einen der Temperaturgradient, welcher zu Spannungen führt. Zum anderen wird die schädigende Temperatur von der Oberfläche wegtransportiert. Dadurch kommt es zu einer **Reduktion von Deformationen, Brand- und Spannungsrissen**.

Diese Eigenschaften werden großteils durch metallurgische Merkmale geprägt und somit schon während der Erschmelzung des Warmarbeitsstahles eingestellt. Durch Entwicklung und Weiterentwicklung von Erschmelzung und Umschmelzung führen Erfahrung und die permanente Forschung zu einer kontinuierlichen Verbesserung dieser metallurgischen Eigenschaften.

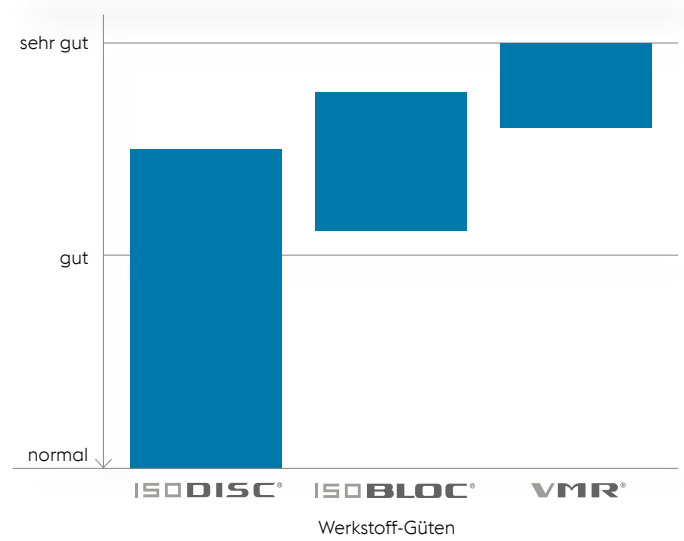




### Umschmelzverfahren vs. Zähigkeit



### Reinheitsgrad (K0 nach DIN 50602)



\*in Abhängigkeit vom Schmelz- und Umschmelzverfahren

# VERGLEICH DER EIGENSCHAFTSMERKMALE

## Qualitativer Vergleich der wichtigsten Eigenschaftsmerkmale

Die Tabelle soll einen Anhalt für die Auswahl von Stählen bieten. Sie kann jedoch die unterschiedlichen Beanspruchungsverhältnisse für verschiedene Einsatzgebiete nicht berücksichtigen. Unser technischer Beratungsdienst steht Ihnen für alle Fragen der Stahlverwendung und -verarbeitung jederzeit zur Verfügung.

BÖHLER Marke	Warmfestigkeit	Warmzähigkeit	Warmverschleißwiderstand	Bearbeitbarkeit
<b>BÖHLER W300</b> <b>ISODISC®</b>	★★	★★★	★★	★★★★★
<b>BÖHLER W300</b> <b>ISOBLOC®</b>	★★	★★★★	★★	★★★★★
<b>BÖHLER W302</b> <b>ISODISC®</b>	★★★	★★★	★★★	★★★★★
<b>BÖHLER W302</b> <b>ISOBLOC®</b>	★★★	★★★★	★★★	★★★★★
<b>BÖHLER W303</b> <b>ISODISC®</b>	★★★★	★★★	★★★★	★★★★★
<b>BÖHLER W320</b> <b>ISODISC®</b>	★★★	★★	★★★	★★★★★
<b>BÖHLER W350</b> <b>ISOBLOC®</b>	★★★	★★★★★	★★★	★★★★★
<b>BÖHLER W360</b> <b>ISOBLOC®</b>	★★★★★	★★★★	★★★★★	★★★★★
<b>BÖHLER W400</b> <b>VMR®</b>	★★	★★★★★	★★	★★★★
<b>BÖHLER W403</b> <b>VMR®</b>	★★★★	★★★★	★★★★	★★★★
<b>BÖHLER W720</b> <b>VMR®</b>	Martensitaushärtbare Stähle (Aushärtetemperatur ca. 480 °C); in dieser Form nicht mit den vergütbaren Stählen vergleichbar.			
<b>BÖHLER W722</b> <b>VMR®</b>				



# CHEMISCHE ANALYSE

BÖHLER Marke	Chemische Zusammensetzung in %								Normen DIN / EN	AISI	AFNOR
	C	Si	Mn	Cr	Mo	Ni	V	Sonstige			
<b>BÖHLER W300</b> <sup>1</sup> <b>ISOBLOC</b> ®	0,38	1,10	0,40	5,00	1,30	-	0,40	-	<1.2343> X38CrMoV5-1	H11	Z38CDV5
<b>BÖHLER W302</b> <sup>1</sup> <b>ISOBLOC</b> ®	0,39	1,10	0,40	5,20	1,30	-	0,95	-	<1.2344> X40CrMoV5-1	H13	Z40CDV5
<b>BÖHLER W303</b> <b>ISODISC</b> ®	0,38	0,40	0,40	5,00	2,80	-	0,55	-	<1.2367> X38CrMoV5-3	-	-
<b>BÖHLER W320</b> <b>ISODISC</b> ®	0,31	0,30	0,35	2,90	2,80	-	0,50	-	<1.2365> 32CrMoV12-28 (X32CrMoV3 3)	H10	32DCV28
<b>BÖHLER W350</b> <b>ISOBLOC</b> ®	0,38	0,20	0,55	5,00	1,75	-	0,55	-	-	-	-
<b>BÖHLER W360</b> <b>ISOBLOC</b> ®	0,50	0,20	0,25	4,50	3,00	-	0,55	-	-	-	-
<b>BÖHLER W400</b> <b>VMR</b> ®	0,37	0,20	0,25	5,00	1,30	-	0,45	-	1.2340 ~ X37CrMoV5-1	~ H11	Z36CDV5 ~ Z38CDV5
<b>BÖHLER W403</b> <b>VMR</b> ®	0,38	0,20	0,25	5,00	2,80	-	0,65	-	~ 1.2367 ~ X38CrMoV5-3	-	~ Z38CDV5-3
<b>BÖHLER W720</b> <b>VMR</b> ®	max. 0,005	max. 0,05	max. 0,10	-	5,00	18,50	-	Co = 9,00 Ti = 0,70 Al = 0,10	~1.2709	-	-
<b>BÖHLER W722</b> <sup>2</sup> <b>VMR</b> ®	max. 0,005	max. 0,05	max. 0,05	-	4,90	18,00	-	Co = 9,30 Ti = 1,00	<1.2709 >	-	-

<sup>1</sup> auch in ISODISC-Güte lieferbar

<sup>2</sup> Sondermarke, vor Bestellung bitten wir um Rückfrage





BÖHLER Marke	Verwendung	
<b>BÖHLER W300</b> <sup>1</sup> <b>ISOBLOC</b> ®	Vornehmlich zur Verarbeitung von Leichtmetalllegierungen	Hochbeanspruchte Warmarbeitswerkzeuge, wie Pressdorne, Pressmatrizen und Blockaufnehmer für das Metallrohr- und Strangpressen.
<b>BÖHLER W302</b> <sup>1</sup> <b>ISOBLOC</b> ®		Warmfließpresswerkzeuge, Druckgießwerkzeuge, Formteilpressgesenke, Gesenkeinsätze, Warmscherenmesser.
<b>BÖHLER W303</b> <b>ISODISC</b> ®		Werkzeuge für die Hohlkörperfertigung, Werkzeuge für die Schrauben-, Mutter-, Nieten- und Bolzenerzeugung.
<b>BÖHLER W320</b> <b>ISODISC</b> ®	Vornehmlich zur Verarbeitung von Schwermetalllegierungen	
<b>BÖHLER W350</b> <b>ISOBLOC</b> ®	Vornehmlich zur Verarbeitung von Leichtmetalllegierungen	
<b>BÖHLER W360</b> <b>ISOBLOC</b> ®	Vornehmlich zur Verarbeitung von Schwer- und Leichtmetalllegierungen	Stempeln und Matrizen für die Warm- bzw. Halbwarmverformung, Werkzeuge für Schnell-schmiedepressen. Zähigkeitskritische Kaltarbeitenwendungen. Strangpresswerkzeuge, z.B. Matrizen, Stempel, Pressdorne. Kernstifte und Einsätze in Druckgussformen. Spezifische Warmpresswerkzeuge.
<b>BÖHLER W400</b> <b>VMR</b> ®	Vornehmlich zur Verarbeitung von Leichtmetalllegierungen	Hochbeanspruchte Warmarbeitswerkzeuge, wie Pressdorne, Pressmatrizen und Blockaufnehmer für das Metallrohr- und Strangpressen. Warmfließwerkzeuge, Druckgießwerkzeuge, Formteilpressgesenke, Gesenkeinsätze, Warmscherenmesser. Werkzeuge für die Hohlkörperfertigung, Werkzeuge für die Schrauben-, Muttern-, Nieten- und Bolzenerzeugung.
<b>BÖHLER W403</b> <b>VMR</b> ®		
<b>BÖHLER W720</b> <b>VMR</b> ®	Kalt- und Warmarbeitswerkzeuge für Temperaturbeanspruchungen bis ca. 450 °C. Werkzeuge für hydrostatische Pressen, Kaltfließpresswerkzeug, Kaltstauch- und Prägwerkzeug, Kunststoffformen, Druckgießwerkzeuge für Aluminium- und Zinklegierungen, Warmpresswerkzeuge.	
<b>BÖHLER W722</b> <b>VMR</b> ®	Kaltstauch- und Prägwerkzeug, Kaltfließpresswerkzeug, Armierungen, Scherenmesser, Kunststoffformen, Druckgießwerkzeuge für Aluminium- und Zinklegierungen, Warmpresswerkzeuge.	

<sup>1</sup> auch in ISODISC-Güte lieferbar

# DRUCKGUSS- PROZESS

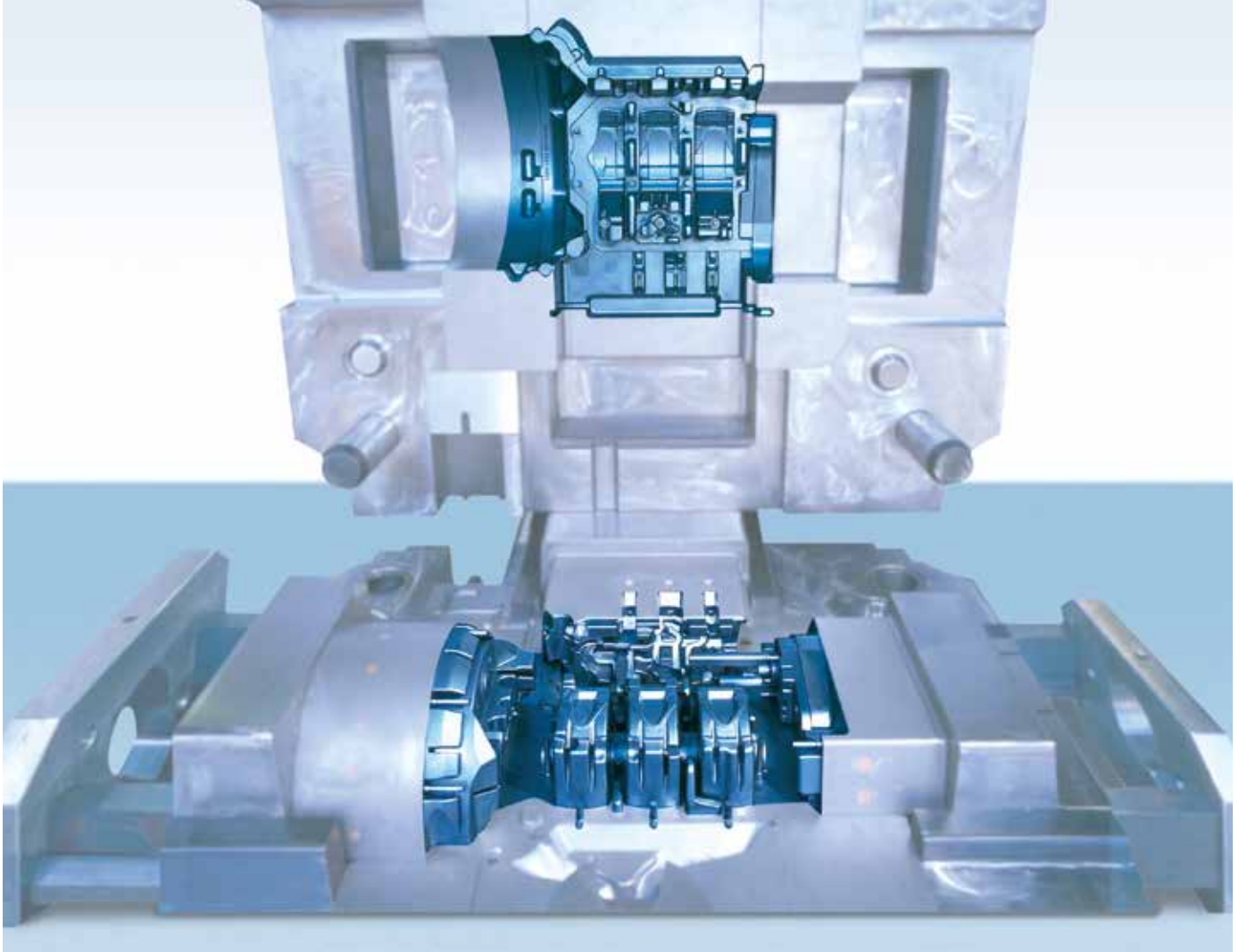
## DRUCKGIESSEN

Beim Druckgießen wird flüssiges Metall in eine konturgenaue Form eingespritzt, wo es unter Einwirken von Druck erstarrt. Die mit diesem Prozess verarbeiteten Schmelzen reichen von Materialien mit niedrigem Schmelzpunkt wie Zinn-, Blei- und Zinklegierungen, mittlerem Schmelzpunkt wie Aluminium oder Magnesium sowie deren Legierungen, bis hin zu hochschmelzenden Kupferlegierungen.

Beim **Kaltkammer-Druckgussverfahren** wird die Schmelze des zu verarbeitenden Metalls portionsweise einem Dosierofen entnommen und mit einer Schöpfvorrichtung in eine Gießkammer gefüllt. Anschließend wird das eingefüllte Metall mit einem hydraulisch angetriebenen Kolben in die Form gepresst. Da die Gießkammer nicht während des gesamten Gießens mit der flüssigen Schmelze in Verbindung steht, also kalt gegenüber der Schmelze ist, spricht man vom Kaltkammerverfahren. Beim **Warmkammer-Druckgussverfahren** ist die Gießkammer kontinuierlich mit der Schmelze verbunden. Die Kammer befindet sich auf Gießtemperatur.

Da Aluminium- und Kupferlegierungen mit dem Stahl der Gießkammer reagieren, führt ein längerer Kontakt dieser Schmelzen mit den Werkzeugkomponenten zu Erosion und Korrosion. Aus diesem Grund werden diese Metalle mit dem Kaltkammerverfahren verarbeitet. Um eine gute Füllung der Formen ohne vorzeitige Erstarrung auch bei dünnwandigen Teilen gewährleisten zu können wird die Schmelze unter Drücken von 200 – 300 bar eingepresst. Aufgrund dieser hohen Drücke laufen die Gießprozesse entsprechend schnell ab. Selbst Formen für mehrere Kilogramm schwere Gussteile aus Aluminium werden innerhalb weniger Sekunden gefüllt.

Heute werden etwa 80% der Aluminiumgussteile mit dem Kaltkammer-Druckgussverfahren erzeugt.



Anforderungsprofil	Gießkammer	Gießkolben	Form	Kern
Verschleißwiderstand	★★★★	★★	★★★	★★★
Anlassbeständigkeit	★★★	★★	★★★	★★★★★
Warmfestigkeit	★★	★	★★★	★★★
Brandrissbeständigkeit	★★	★	★★★★	★★★★★
Warmzähigkeit	★★	★★	★★★★★	★★★

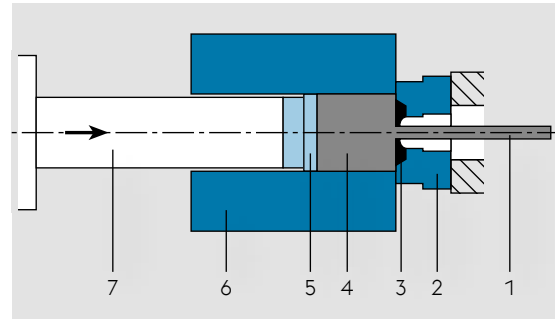


# STRANGPRESSEN

## DIREKTES STRANGPRESSEN

Das Direkt-Strangpressen ist das am häufigsten verwendete Verfahren, bei dem der zu verpressende Block vom Stempel in Richtung der Matrize gepresst wird. Die zwischen Block und Innenbüchse auftretende Reibung limitiert die Länge der Blockaufnahme. Da die Umformung des Pressgutes immer am matrizenseitigen Ende des Blockaufnehmers erfolgt, kommt es in diesem Bereich neben erhöhten Temperaturbelastungen auch lokal zu höherem Verschleiß, sodass ein sehr einseitiges Belastungsverhältnis auftritt.

Da dieses Verfahren das älteste Strangpressverfahren ist, findet man noch immer Blockaufnehmer, die keine geregelte Heizung aufweisen. Moderne Pressen sind aber auch trotz der kürzeren Blockaufnehmer mit zonengeregelten Widerstandsheizungen und teilweise auch mit Kühlungen ausgestattet.



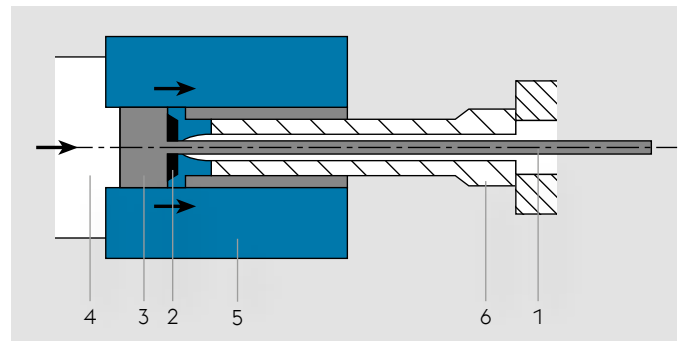
- |                  |                |           |
|------------------|----------------|-----------|
| 1 Strang         | 4 Block        | 7 Stempel |
| 2 Matrizenhalter | 5 Pressscheibe |           |
| 3 Matrize        | 6 Rezipient    |           |



## INDIREKTES STRANGPRESSEN

Das Indirekt-Strangpressen hat in den letzten Jahren eine größere Bedeutung erlangt. Da bei diesem Verfahren der Blockaufnehmer mit dem Block gegen den Hohlstempel gedrückt wird, entfällt die Reibung zwischen Block und Innenbüchse, wodurch ein geringerer Kraftbedarf besteht und den Bau sehr langer Blockaufnehmer ermöglicht. Die daraus resultierenden längeren Presszeiten führen aber zu höheren thermischen Belastungen der Blockaufnehmerkomponenten.

Da das Pressgut durch die Stempelbohrung ausgebracht wird, limitiert der Bohrungsdurchmesser die Abmessungen des Pressgutes. Um dennoch ein möglichst weites Erzeugungsprogramm zu gewährleisten, werden die Hohlstempel meist mit großen Bohrungen versehen, was eine hohe Druckbelastung der Stempel verursacht und eine sorgfältige Materialwahl erfordert. Da der Großteil der Pressen mit Blockaufnehmern länger als 1200 mm ausgestattet sind, gehören eine Mehrzonenheizung und Kühlung zur Standardausrüstung.

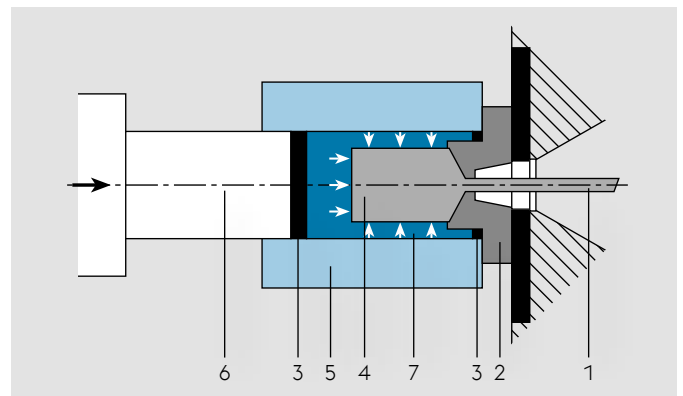


- |                            |                   |           |
|----------------------------|-------------------|-----------|
| 1 Strang                   | 3 Block           | 6 Stempel |
| 2 Pressscheibe mit Matrize | 4 Verschlussstück |           |
|                            | 5 Rezipient       |           |



## HYDROSTATISCHES STRANGPRESSEN

Das hydrostatische Strangpressen ist ein relativ selten eingesetztes Verfahren und wird in erster Linie für schwer herstellbare Produkte verwendet. Dieses Verfahren arbeitet meist bei sehr hohen Drücken, sodass die Blockaufnehmerkomponenten großer Materialermüdung ausgesetzt sind. Für den Werkzeuglieferanten stellen diese Werkzeuge eine besondere Herausforderung dar und nur beste Werkstoffeigenschaften (VMR-Güte) haben sich bewährt.



- 1 Strang
- 2 Matrize
- 3 Dichtung
- 4 Block
- 5 Rezipient
- 6 Stempel
- 7 Hydrostatikmedium

Anforderungsprofil	Mantel	Zwischenbüchse	Innenbüchse	Presstempel
Verschleißwiderstand	★	★	★★★★	★★
Warmhärte	★★★	★★★	★★★★	★★★★
Warmfestigkeit	★★★	★★★★	★★★★	★★★
Kriechbeständigkeit	★★★★★	★★★★★	★★★	★
Brandrissbeständigkeit	★	★	★★★★	★
Druckbeständigkeit	★	★★★	★★	★★★★★
Warmzähigkeit	★★★	★	★★★	★★

# SCHMIEDEPROZESS

Schmieden ist das spanlose Umformen von Metallen zwischen zwei Werkzeugen. Die Wahl des Werkzeugstahles richtet sich in erster Linie nach dem jeweiligen Schmiedeverfahren.

## GESENKSCHMIEDEN

Das Schmieden im Gesenk erfolgt mittels Schlag durch einen Hammer oder durch hohen Druck mit einer Schmiedepresse oder Schmiedemaschine.

Beim Schmieden mit einem **Hammer** befindet sich das Schmiedestück nur kurzzeitig in Kontakt mit einem Gesenk. Dadurch wird das Gesenk geringer auf Temperatur beansprucht. Die **mechanische Beanspruchung ist allerdings groß**. Es ist daher sehr wichtig, dass der verwendete Warmarbeitsstahl über gute Zähigkeitseigenschaften verfügt.

Demgegenüber erfolgt der Kontakt beim **Schmiedepressen** über einen längeren Zeitraum, wodurch es zu einer **höheren Temperaturbeanspruchung des Werkzeuges** kommt. Daher werden hier Warmarbeitsstähle auf Basis Chrom-Molybdän eingesetzt, die sich durch erhöhte Anlassbeständigkeit, Warmfestigkeit, Warmverschleißwiderstand und Warmzähigkeit auszeichnen.





## SCHNELLSCHMIEDEN

Vollautomatische Mehrstufenpressen sind Schmiedeanlagen, die in mehreren Umformstufen selbst **schwierige Formen aus schwer umformbaren Materialien** herstellen. Mit diesen Anlagen werden meist **rotationssymmetrische Teile** hergestellt. Erwärmung der Rohlinge, Zuführung, Abscheren und Umformen erfolgen vollautomatisch.

## HALBWARMUMFORMUNG

Unter der Bezeichnung Halbwarmumformung versteht man einen Umformvorgang, vor dem das **Werkstück so weit vorgewärmt** wird, dass bei den gegebenen Umformbedingungen eine **bleibende Verfestigung** eintritt. Diese Definition bedeutet zwar, dass die Umformung unterhalb der Rekristallisationstemperatur durchgeführt wird, doch wird der Begriff halbwarm auch für Temperaturen angewendet, die über dieser liegen. In der Praxis versteht man darunter das Umformen von Stahl im Temperaturbereich von 650 – ca. 950 °C. Diese Temperaturen liegen wesentlich unter üblichen Schmiedetemperaturen von 1100 – 1250 °C.

Anforderungsprofil	Gesenkschmieden mit Hammer	Gesenkschmieden mit Presse	Halbwarmumformung
Verschleißwiderstand	★★★★★	★★★★★	★★★★★
Anlassbeständigkeit	★★	★★★★	★★★
Warmfestigkeit	★★★	★★★	★★★★
Brandrissbeständigkeit	★	★★	★
Warmzähigkeit	★★★★	★★★	★★



## ERODIEREN

Beim Erodierprozess wird durch eine örtliche elektrische Entladung Material an der Oberfläche aufgeschmolzen und tröpfchenweise abtransportiert. Durch das Aufschmelzen der Oberfläche bildet sich eine schnell erstarrte, unangelaßene martensitische Schicht – weiße Schicht. Diese ist sehr spröde und Risse können in diesem Bereich leicht entstehen und sich dann in das Grundmaterial fortpflanzen. Um die Rissbildung weitgehend zu minimieren sollte dem groben Vorbearbeiten immer ein Feinerodieren folgen. Niedrige Stromstärke und hohe Pulsfrequenz reduzieren die Dicke der beeinflussten Zone.

Danach sollte die Schicht durch Schleifen oder Polieren entfernt werden oder das Werkzeug 30 °C unterhalb der letzten Anlass temperatur entspannt werden. Sind diese Möglichkeiten nicht gegeben, so kann durch eine Erhöhung der Zähigkeit des Werkzeugstahles die Rissausbreitung vermindert werden.

Verunreinigungen im Dielektrium können zu Streufelddelektrolyse führen, wobei durch ungewollte Entladungen unkontrolliert Material abgetragen wird. Aus diesem Grund sollte die Qualität des Frischwassers regelmäßig kontrolliert werden. Weitere Informationen finden Sie auch in unserer Broschüre „Funkerosive Bearbeitung von Werkzeugstählen“.

## WÄRMEBEHANDLUNG

Heute dient die Wärmebehandlung nicht nur vorwiegend zum Einstellen der Zielhärte, sondern beeinflusst auch zahlreiche mechanische Eigenschaften wie Zähigkeit oder Temperaturwechselbeständigkeit. Aus diesem Grund ist es notwendig, die BÖHLER Hochleistungsstähle nach genauen Vorgaben, die in den entsprechenden Produktbroschüren zu finden sind, zu behandeln.

Gerade im Warmarbeitssegment erreichen die Werkzeuge oft enorme Dimensionen. Diese stellen auch eine Herausforderung an die Wärmebehandlung dar. Das Härten sollte im Salzbad oder im Vakuum durchgeführt werden. Um Spannungsrisse während des Aufwärmens zu vermeiden, sollte besonders im unteren Bereich langsam aufgewärmt werden, um einen Temperaturengleich zwischen Kern und Oberfläche zu ermöglichen.

Dafür sollten mindestens 3 Vorwärmstufen eingeplant werden. Um eine optimale Gefügestruktur zu erzielen ist ein rasches Abschrecken aus der Härtetemperatur nötig. Um hier Spannungsrisse zu vermeiden, ist eine Warmbadsimulation empfehlenswert.



# WERKZEUG- HERSTELLUNG

## NITRIEREN

Unter Nitrieren versteht man das Anreichern der Randschicht eines Werkstückes mit Stickstoff durch eine Thermochemische Behandlung bei Temperaturen von etwa 500 – 580 °C. An der Oberfläche bildet sich aufgrund des hohen zur Verfügung stehenden Stickstoffanteils eine Schicht, welche vorwiegend aus Stickstoffverbindungen besteht und aus diesem Grund auch Verbindungsschicht genannt wird. In der metallgraphisch deutlich abgrenzbaren darunter liegenden Schicht, der Diffusionsschicht, bleibt der Stickstoff bei rascher Abkühlung im Mischkristall gelöst. Bei langsamer Abkühlung scheiden sich nadelförmige Nitride aus.

Die harte Verbindungsschicht ist verantwortlich für den hohen Verschleißwiderstand des behandelten Werkstücks und vermindert die Klebneigung und die Neigung zu Kaltschweißen. Aus diesem Grund werden Werkzeuge, welche hohen Verschleißbeanspruchungen ausgesetzt sind, häufig nitriert. Es ist jedoch zu beachten, dass durch Nitrieren das Zähigkeitspotential eines Werkstoffes erheblich abgesenkt wird. Da die Verbindungsschicht sehr spröde ist, können auf nitrierten Oberflächen leicht Risse entstehen, welche sich dann in das zähe Grundmaterial fortpflanzen.



Vor dem Nitrieren ist für eine einwandfreie, saubere, metallisch blanke Oberfläche z.B. durch Beizen zu sorgen. Generell gilt, dass kompliziert geformte Teile mit unterschiedlichen Querschnitten bzw. größeren Abmessungen möglichst langsam zu erwärmen und abzukühlen sind. Damit das zu nitrierende Werkstück bei der Nitriertemperatur thermisch stabil ist, sollte dieses zuvor bei Temperaturen über der Nitriertemperatur angelassen worden sein. Vorhandene Eigenspannungen sind vor der Nitrierbehandlung durch Spannungsarmglühen zu beseitigen.



# WARTUNG IM EINSATZ



## VORWÄRMEN

Höchste Leistung der Werkzeuge kann nur durch eine fachgemäße Behandlung vor dem Einbau und während des Einsatzes erzielt werden. Um die stoßartige Wärmebelastung durch das heiße Metall und damit auch die Rissbildung zu verringern, müssen die Formen entsprechend den Temperaturen des zu verarbeitenden Materials sorgfältig vorgewärmt werden.

Das Vorwärmen der Formen muss langsam und durchgreifend erfolgen.



## ENTSPANNEN

Die durch den Temperaturwechsel und mechanische Belastungen auftretenden Spannungen sind von Zeit zu Zeit durch ein entsprechendes Anlassen abzubauen. Die Erfahrungen haben gezeigt, dass durch ein Zwischenentspannen eine günstige Standmengenbeeinflussung erzielt wird. Dieses Entspannen soll mehrstündig bei einer Temperatur, die ca. 30 – 50 °C unter der höchsten verwendeten Anlasstemperatur liegt, mit nachfolgender Ofenkühlung, vorgenommen werden (siehe Anlassschaubild in den BÖHLER Werkstoffblättern).

Nach dem Ausbau von Werkzeugen, die auf Lager gelegt werden, ist ein Reinigen und entspannendes Anlassen ebenfalls empfehlenswert.

## SCHWEISSEN

Oft sind auch bei Warmarbeitswerkzeugen Schweißungen notwendig. Generell sind sowohl weichgeglühte als auch bereits gehärtete Warmarbeitsstähle schweißbar. Ein Vorwärmen auf mind. 325 °C ist unbedingt erforderlich. Während des Schweißvorganges darf die Temperatur auch nicht unter diesen Wert absinken, sollte 475 °C aber auch nicht übersteigen.

Nach Beendigung des Schweißvorganges ist ein langsames Abkühlen empfehlenswert. Weichgeglühtes Material sollte nach der Schweißbehandlung nochmals weichgeglüht werden, ein bereits gehärtetes und angelassenes Werkzeug sollte entspannt werden (30 °C unterhalb der letzten Anlasstemperatur).

Weitere Informationen finden Sie auch in unserer Broschüre „Schweißen im Werkzeugbau“.



**voestalpine BÖHLER Edelstahl GmbH & Co KG**

Mariazeller Straße 25

8605 Kapfenberg, Austria

T. +43/3862/20-7181

F. +43/3862/20-7576

E. [info@bohler-edelstahl.at](mailto:info@bohler-edelstahl.at)

[www.voestalpine.com/bohler-edelstahl](http://www.voestalpine.com/bohler-edelstahl)

**voestalpine**

ONE STEP AHEAD.